

Domekt R 600 H

Maksymalny strumień powietrza (m³/h)	584
Grubość ścianek (mm)	50
Masa (kg)	90
Napięcie znamionowe (V)	1~230
Maksymalny prąd obciążenia (A)	HE 7,1
Sprawność temperaturowa odzysku ciepła (%)	84
Znamionowy przepływ powietrza (m³/s)	0,114
Znamionowa różnica ciśnienia (Pa)	50
JPM (W/(m³/h))	0,38
Wymiary filtrów BxHxL (mm)	475x235x46-M5
Pobór mocy przez napęd wentylatora przy przepływie znamionowym (W)	77
Pobór mocy przez napęd wentylatora przy przepływie maksymalnym (W)	179
Moc nagrzewnicy elektrycznej (kW) / Δt (°C)	1/6,8
Automatyka	C6.1 / C6.2
Wymagana przestrzeń do obsługi (mm)	500



Dane akustyczne

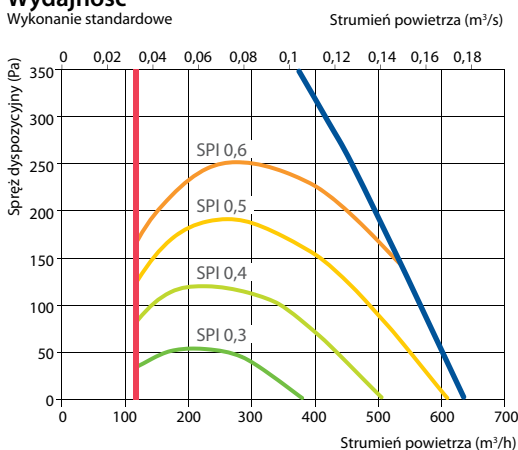
Poziom hałasu średnio ważony L_{wAr} dB(A) przy przepływie znamionowym

Wlot nawiewu	58
Wylot nawiewu	67
Wlot wywiewu	58
Wylot wywiewu	67
Obudowa	47

Ciężenie akustyczne średnio ważne L_{pAr} dB(A) pomieszczenie izolowane standardowo, 10 m², odległość od źródła hałasu – 3 m.

Otoczenie	36
-----------	----

Wydajność

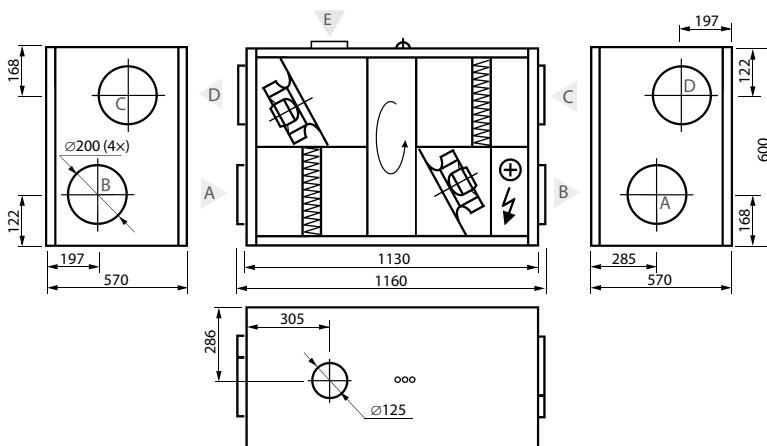


Sprawność temperaturowa

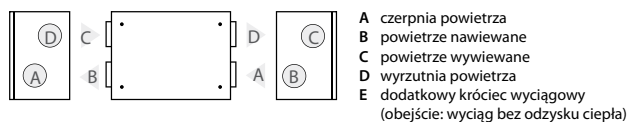
	Zima					Lato		
Temperatura zewnętrzna (°C)	-23	-15	-10	-5	0	25	30	35
Temp. za odzyskiem ciepła* (°C)	13,3	14,9	15,8	16,8	17,8	22,6	23,5	24,5

* dla temperatury wewnętrznej +22°C, 20% RH

Wersja prawa (R1)



Wersja lewa (L1)



Akcesoria

Przepustnice z siłownikami	AGUJ-M-200+LF230/LM230
Tłumiki akustyczne	A/D AGS-200-50-600-M
	B/C AGS-200-50-900-M
Nagrzewnica wodna	DH-200
PPU	PPU-HW-3R-15-0,63-W1

Zawór 2-drogowy	VVP47.10-0,63
Chłodnica wodna	DCW-0,7-5 / DHCW-200
Zawór 2-drogowy	VVP47.10-2,5
Chłodnica freonowa	DCF-0,7-5
Agregat chłodzący	MOU-18HFN6-KA8243