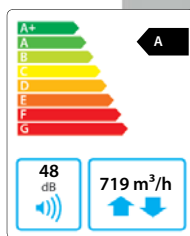
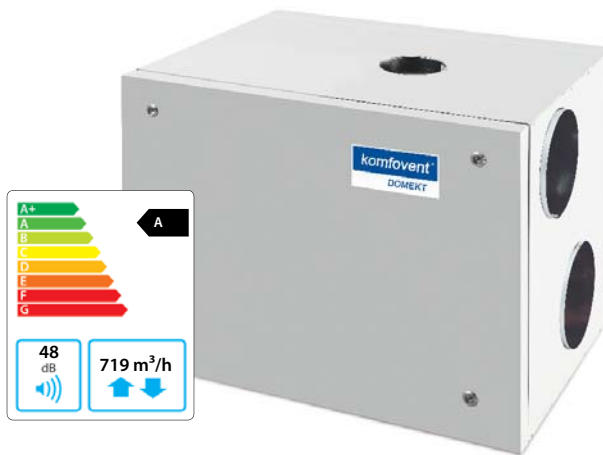


# Domekt R 700 H

Maksymalny strumień powietrza (m³/h)	719
Grubość ścianek (mm)	50
Masa (kg)	90
Napięcie znamionowe (V)	1~230
Maksymalny prąd obciążenia (A)	HE11,6
Sprawność temperaturowa odzysku ciepła (%)	85
Znamionowy przepływ powietrza (m³/s)	0,14
Znamionowa różnica ciśnienia (Pa)	50
JPM (W/(m³/h))	0,34
Wymiary filtrów BxHxL (mm)	540x260x46-M5
Pobór mocy przez napęd wentylatora przy przepływie znamionowym (W)	85
Pobór mocy przez napęd wentylatora przy przepływie maksymalnym (W)	180
Moc nagrzewnicy elektrycznej (kW) / Δt (°C)	2/11
Automatyka	C6.1 / C6.2
Wymagana przestrzeń do obsługi (mm)	950



C6.1



C6.2

Zdjęcie ma charakter wyłącznie informacyjny, dokładne szczegóły mogą się różnić

## Dane akustyczne

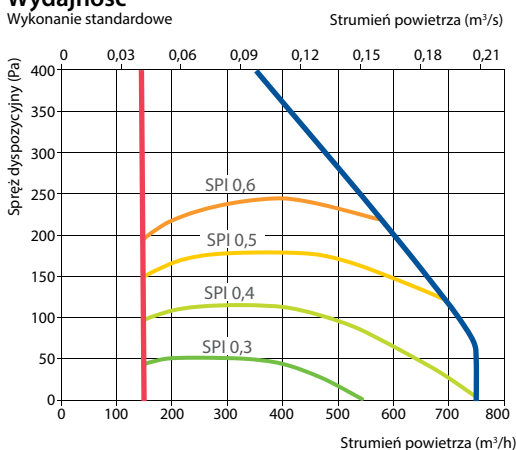
Poziom hałasu średnio ważony  $L_{wAr}$  dB(A) przy przepływie znamionowym

Wlot nawiewu	59
Wylot nawiewu	68
Wlot wywiewu	59
Wylot wywiewu	68
Obudowa	48

Ciężenie akustyczne średnio ważne  $L_{pAr}$  dB(A) pomieszczenie izolowane standardowo, 10 m², odległość od źródła hałasu – 3 m.

Otoczenie	36
-----------	----

## Wydajność

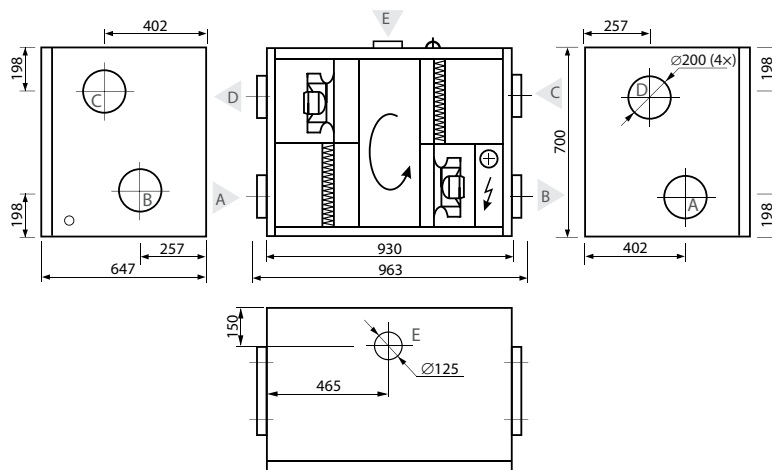


## Sprawność temperaturowa

	Zima					Lato		
Temperatura zewnętrzna (°C)	-23	-15	-10	-5	0	25	30	35
Temp. za odzyskiem ciepła* (°C)	13,7	15,2	16,1	17,0	17,9	22,6	23,5	24,4

\* dla temperatury wewnętrznej +22°C, 20% RH

## Wersja prawa (R1)



## Wersja lewa (L1)



- A czerpnia powietrza
- B powietrze nawiewane
- C powietrze wywiewane
- D wyrzutnia powietrza
- E dodatkowy króciec wyciągowy (obejście: wyciąg bez odzysku ciepła)

## Akcesoria

Przepustnice z siłownikami	AGUJ-M-250+LF230/LM230
Tłumiki akustyczne	A/D AGS-250-50-600-M
	B/C AGS-250-50-900-M
Nagrzewnica wodna	DH-250
PPU	PPU-HW-3R-15-0,63-W1

Zawór 2-drogowy	VVP47.10-0,63
Chłodnica wodna	DCW-0,7-5 / DHCW-250
Zawór 2-drogowy	VVP47.10-2,5
Chłodnica freonowa	DCF-0,7-5
Agregat chłodzący	MOU-18HFN6-KA8243